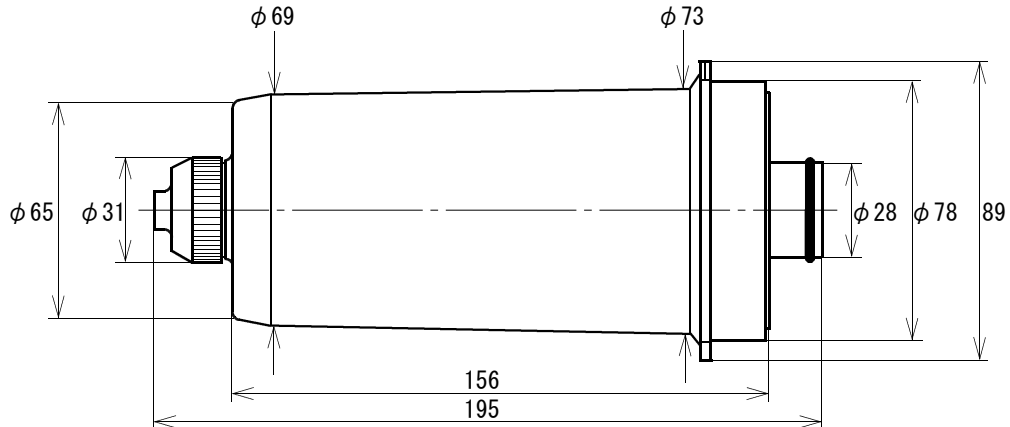


# 交換用浄水器カートリッジ／CF-01B の説明

・概略寸法（単位 mm）



・仕様

使用濾過材	粒状活性炭（食品衛生法による食品添加物規格品）
	粒状亜硫酸カルシウム添加（食品衛生法による食品添加物規格品）
外形寸法	89mm（ツバ最大値）×195mm（高さ）
本体重量	約380g
使用水道圧・水温	0.1～0.6 MPa ・ 約30℃以下
残留塩素除去能力	約15t（原水残留塩素2ppmに対し0.4ppmに達するまでの水量）

・浄水器カートリッジの交換方法

- (1) 水道蛇口をしっかり締めて下さい。
- (2) シングルホースから残水が出なくなるまで交換はしないで下さい。  
止水後、約5分間経過してから交換作業をして下さい。
- (3) カートリッジ収納カバーを開けて浄水器カートリッジを交換して下さい。  
交換するときは、電源プラグをコンセントから外さないで下さい。



- (4) カートリッジの交換後は、設定レベルを「浄水」にし、カートリッジ収納カバーを開けた状態で3分以上通水して下さい。（交換後は自動的に浄水レベルになります）

・ご使用上の注意

- (1) 保管する場合は、ポリ袋を開封しないで、そのまま冷暗所に保管して下さい。
- (2) 保管条件にもよりますが、長期間の保管はお止め下さい。ゴムパッキン等が劣化します。
- (3) 毎日の使い始めは、しばらく通水してからご使用下さい。