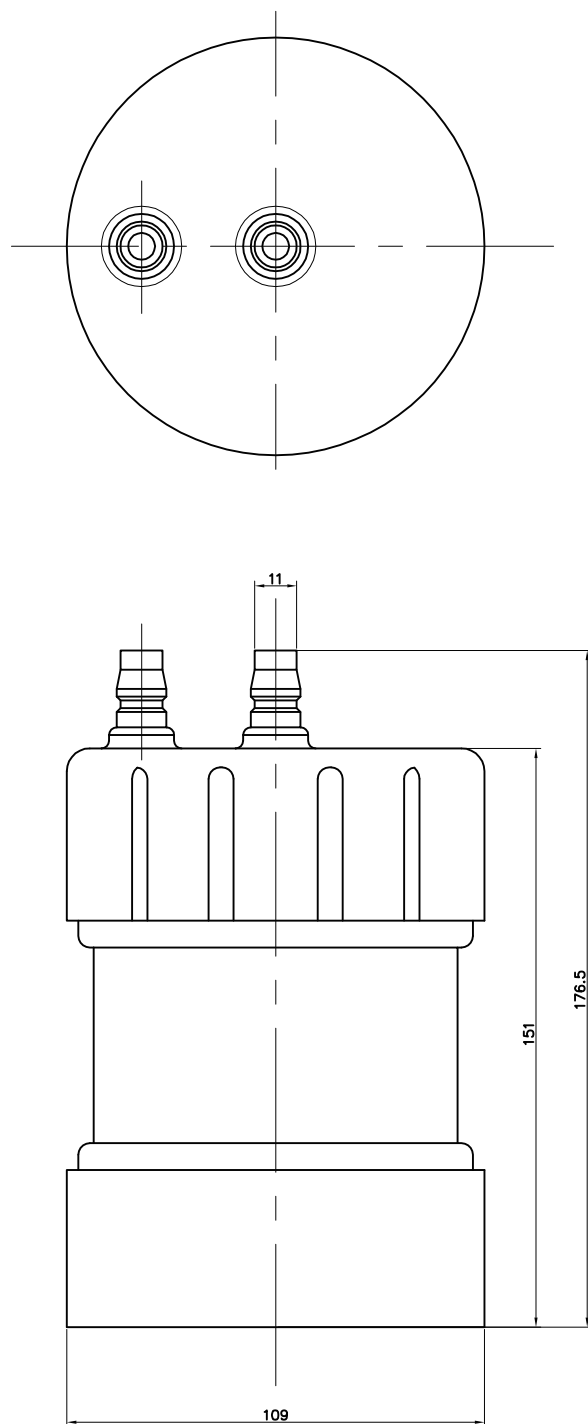


ビルトイン／B I 型浄水器用カートリッジ (BI-30B) ／外形寸法図・仕様



外形寸法	外径：約109mm 高さ：約177mm
ろ過材料	不織布、活性炭
処理可能	遊離残留塩素、溶融性鉛、総トリハロメタンなど
寿命	30t以上（水質により異なる場合があります）